
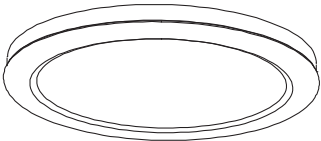








LED Flush Mount Disk (FMD)

 WARNING/ADVERTENCIA/AVERTISSEMENT		
<p>To reduce the risk of electrical shock, fire, or injury to persons; read and follow all warnings and installation instructions before installing. All installation should be performed by a qualified electrician.</p> <p>Risk of Electric Shock Ensure power is off before installation or inspection. All wirings are performed in accordance with Electrical Code and local electrical code.</p> <p>Risk of Fire Fixtures are rated for use in 120V, 60Hz protected circuit and 90°C rated supply wire.</p>	<p>Para reducir el riesgo de descarga eléctrica, incendio o lesiones a personas, lea y siga todas las advertencias e instrucciones de instalación antes de realizarla. Toda instalación debe ser efectuada por un electricista cualificado.</p> <p>Riesgo de descarga eléctrica Asegúrese de desconectar la corriente antes de la instalación o inspección. Todos los cableados se realizan de acuerdo con el Código Eléctrico y el código eléctrico local.</p> <p>Riesgo de incendio Las luminarias están clasificadas para su uso con 120V, circuitos protegidos de 60Hz y cables adecuados para 90 °C.</p>	<p>Lisez et suivez les instructions d'installation et les avertissements avant l'installation. Toute l'installation doit être exécutée par un électricien qualifié, pour réduire les risques de choc électrique, de feu ou de blessures corporelles.</p> <p>Risque de choc électrique Assurez-vous que le courant soit coupé avant l'installation ou l'inspection et que tout le câblage soit effectué en conformité avec le code d'électricité et le code local d'électricité.</p> <p>Risque de feu Les luminaires sont conçus pour une utilisation de 120V, pour un circuit protégé de 60Hz et pour une source d'alimentation de 90 °C.</p>
<p>FOR YOUR SAFETY While performing installations described, gloves, safety glasses or goggles should be worn.</p>	<p>PARA SU SEGURIDAD Mientras realice las instalaciones descritas, se recomienda el uso de guantes y gafas de seguridad.</p>	<p>POUR VOTRE SÉCURITÉ Vous devriez porter des gants et des verres de protection lors des installations détaillées.</p>

<p>Any alteration or modification of this product is expressly forbidden as it may cause serious personal injury, death, property damage and/or product malfunction.</p> <p>To prevent product malfunction and/or electrical shock, this product must be properly grounded</p> <p>To prevent wiring damage or abrasion, do not expose wiring to edges of sheet metal or other sharp objects.</p> <p>Do not alter, relocate, or remove wiring, lampholders, power supply, or any other electrical component.</p> <p>SUITABLE FOR WET LOCATIONS.</p>	<p>Cualquier alteración o modificación de este producto está prohibido expresamente, ya que puede causar graves lesiones personales, muerte, daños a la propiedad y / o mal funcionamiento del producto.</p> <p>Para evitar el mal funcionamiento del producto y / o descargas eléctricas, este producto debe estar correctamente conectado a tierra</p> <p>Para evitar daños en el cableado o abrasiones, no exponga el cableado a hojas de metal laminado u otros objetos cortopunzantes.</p> <p>No altere, reubique o elimine cables, portalámparas, tomacorriente o cualquier otro componente eléctrico.</p> <p>APTO PARA LUGARES HÚMEDOS.</p>	<p>Toute altération ou modification de ce produit est expressément interdite car elle peut causer des blessures graves, la mort, des dégâts matériels et / ou un dysfonctionnement du produit.</p> <p>Pour éviter tout dysfonctionnement du produit et / ou un choc électrique, ce produit doit être correctement mise à la terre</p> <p>Pour prévenir les dommages ou l'abrasion, ne pas mettre en contact le câblage avec des bords de plaques de metal ou tout autre objet coupant.</p> <p>Ne pas modifier, délocaliser ou enlever du câblage, des supports de lampes, une source d'alimentation ou tout autre composant électrique.</p> <p>CONVIENT AUX ENDROITS HUMIDES.</p>
---	--	---

INSIDE THE BOX

Flush Mount Disk	Accessories	
	 2 x Mounting Screws	 2 x Screws for Torsion Springs
	 3 x Wirenuts	 2 x Torsion Springs
	 1 x Mounting plate	 1 x E26 lamp adapter

Plusrite USA
2000 S. Grove Ave, Bldg B
Ontario CA 91761

T:909-930-6868
T:888-758-7443
F:909-930-9988

www.naturalled.com

LED Flush Mount Disk (FMD)

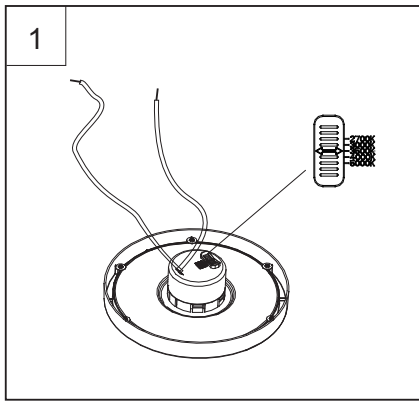
INSTALLATION/INSTALACIÓN

Disconnect the power before installation. Exploded view of completed assembly with component call out. 1, 2, 3, etc.

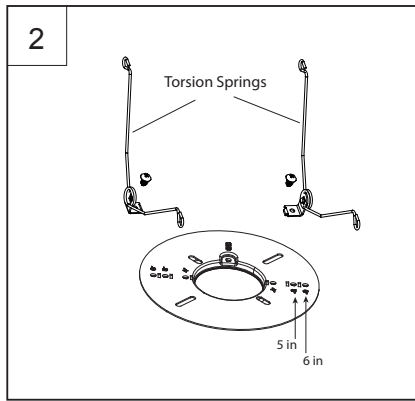
Desconecte la alimentación antes de la instalación. Vista de despiece del conjunto completo con indicación de componentes. 1, 2, 3, etc.

Débranchez l'alimentation avant l'installation. Vue en éclaté de l'assemblage complet, avec le nom des composants. 1, 2, 3, etc.

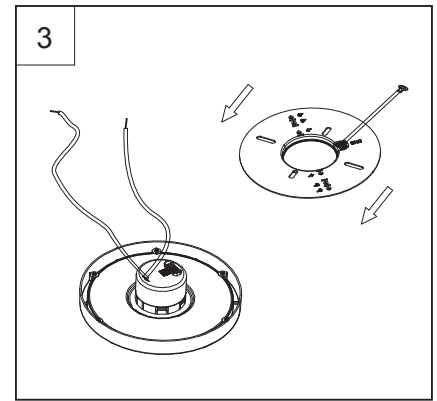
5" AND 6" HOUSING INSTALLATION



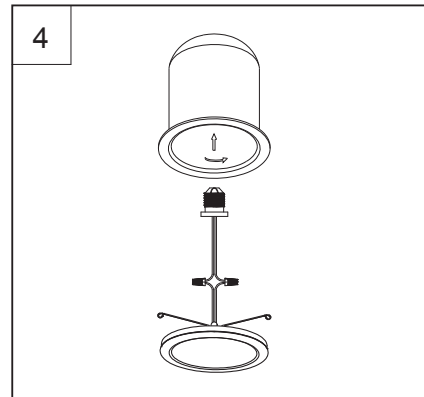
Before installation, select your preferred CCT by moving the switch to either 2700 K, 3000K, 3500 K, 4000 K, or 5000 K



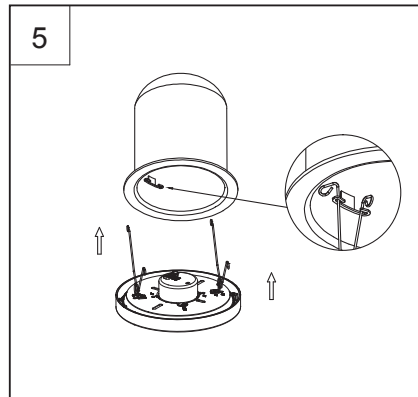
Attach the two torsion springs onto the mounting plate. To install into a 5 or 6 in. housing



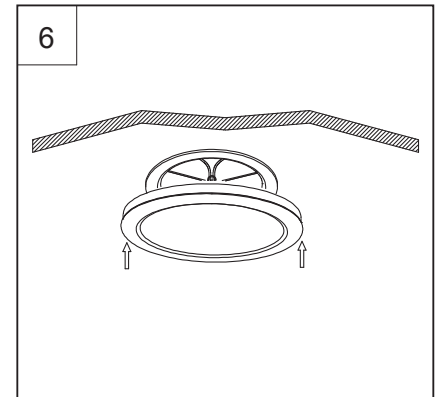
Install the mounting plate onto the back of the fixture



Connect the wire of E26 adapter to the wires on the LED fixtures. Thread the E26 adapter into the socket in the recessed housing



Tuck all wires into the recessed housing and carefully push the trim into the recessed housing

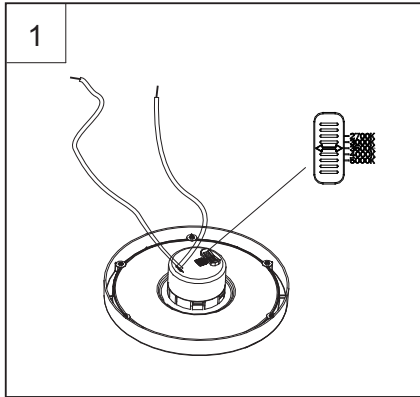


Push the LED fixture into recessed housing until the trim ring is flush with the ceiling.

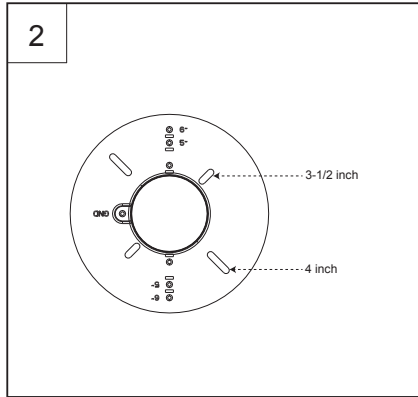
LED Flush Mount Disk (FMD)

INSTALLATION/INSTALACIÓN

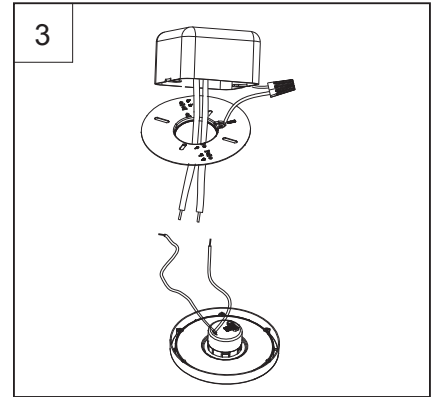
JUNCTION BOX INSTALLATION



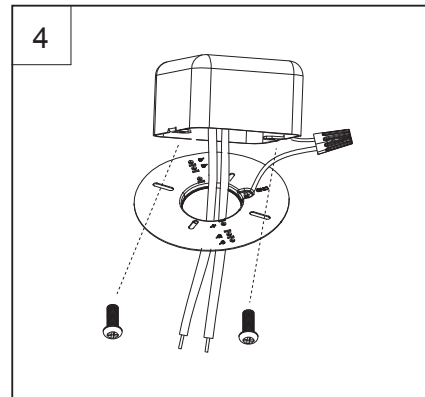
Before installation, select your preferred CCT by moving the switch to either 2700K, 3000K, 3500K, 4000K or 5000K



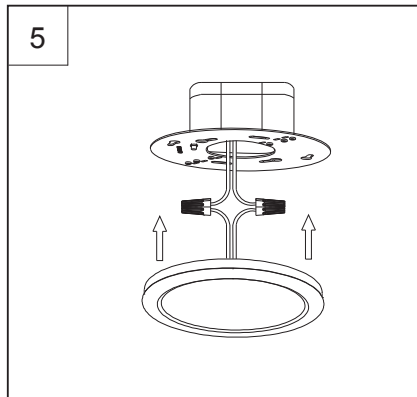
Choose the mounting plate holes compatible with your junction box



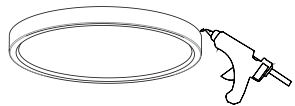
Using the included wire nuts, connect the black wire to the hot supply wire, connect the white wire to the supply neutral wire, connect the green wire to the ground wire



Align the appropriate holes in the mounting plate with the holes in the junction box. Using the screws, attach the mounting plate to the junction box. Tighten the screws until the mounting plate is flush with the ceiling



Push the LED fixture into the mounting plate and make sure the LED fixture is fully secured before releasing.



*** For both mounting option:**
Apply waterproof silicone around trim and ceiling to seal.